

F9204A 火灾声光报警器

安装使用说明书

上海松江飞繁电子有限公司

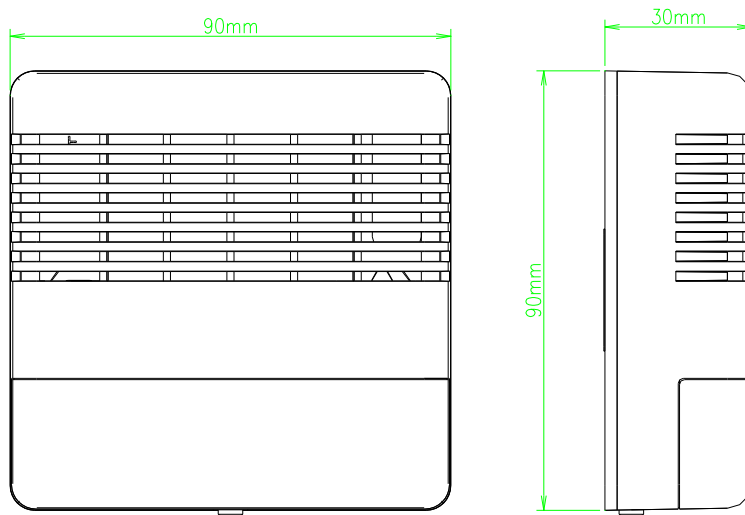
F9204A 型火灾声光报警器安装使用说明书

1. 概述:

2. 承蒙选用本公司的火灾声光报警器。本产品是依据国家标准经各种试验获得合格的产品，敬请安心使用。F9204A 型火灾声光报警器是为保护宝贵的生命和财产的安全而不分昼夜连续运行的设备。为了在万一发生火灾时能够正确使用这些设备，请务必仔细阅读本说明书。本装置适用于民用高层建筑、小区楼房、办公室、集贸市场、公众文化娱乐场所、餐厅旅社、学校、文物保护单位、工厂车间等区域早期火灾自动报警预警装置。但不适用于易燃易爆和强腐蚀性环境。F9204A 型火灾声光报警器是最新开发的新产品，技术成熟，运行稳定可靠，外型美观小巧，操作方便。

2. 主要技术指标:

- | | |
|--------------|--------------------------|
| 2.01 执行标准: | GB 26851-2011。 |
| 2.02 环境温度: | -10℃~50℃。 |
| 2.03 相对湿度: | ≤95% (40℃ ±2℃)。 |
| 2.04 工作电压: | DC24V。 |
| 2.05 静态电流: | 350μ A。 |
| 2.06 报警电流: | ≤50mA (1.2W)。 |
| 2.07 外观颜色: | 红色。 |
| 2.08 线制: | 4 总线 (24V、GND、S+、S-)。 |
| 2.09 火警确认: | 发光和发声。 |
| 2.10 操作方式: | 由火灾报警控制器控制动作。 |
| 2.11 变调周期: | 1.0S~3.0S。 |
| 2.12 声压级: | 75dB~90dB。 |
| 2.13 闪光频率: | 1.2Hz ~1.6Hz。 |
| 2.14 地址设置方式: | 电子编码 |
| 2.15 安装方式: | 明装 (室内安装)。 |
| 2.16 外型尺寸: | L90mm×W90mm×H30mm。(见附图一) |
| 2.17 结构材质: | ABS 全塑外壳。 |



附图一

3. 使用方法:

F9204A 型火灾声光报警器，与上海松江飞繁电子有限公司生产的火灾报警控制器配套使用，由火灾报警控制器控制动作，当火警解除，控制器复位后，火灾声光报警器不再发出闪光和声音信号，处于正常状态。

回路总线 (S±) 布线: 要求环线最远端等效线路电阻 $<100\Omega$ 。回路负载带满时，建议采用 RVS 双绞线，截面积 $\geq 2.0\text{mm}^2$ ，回路负载少时，导线截面积适当减小。

4. 地址写入方法

使用编码器写地址时，将编码器的插头插入警报器上的 6 芯插针上，选择编码器上的 9000（或 3208）系列产品即可进行地址的写入操作。

5.接线端子说明:

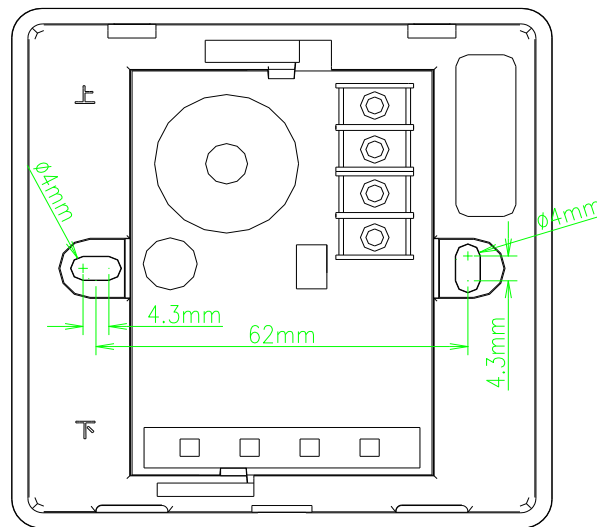
回路总线		DC24V 电源	
S+	S-	24V	GND
1	2	3	4

端子 1、2（回路总线）：建议采用 RVS 线（双绞线），截面积 $\geq 2.0 \text{ mm}^2$ 。

端子 3、4（DC24V 电源）：建议采用 BV 线，截面积 $\geq 2.5 \text{ mm}^2$ 。

6. 产品安装:

本警报器为标准预埋盒明装结构，采用 ABS 工程阻燃塑料，室内安装，但不适用于易燃易爆和强腐蚀性环境。外型尺寸 $90 \text{ mm} \times 90 \text{ mm} \times 30 \text{ mm}$ ，安装尺寸：60mm（见附图二）



附图二

联系方式

上海松江飞繁电子有限公司
上海市松江区荣乐东路 729 号
邮编：201613
电话：021-57747225
021-57747927

公司网址: <http://www.sjff119.com.cn>